

(19) 日本国特許庁(JP)

(12) 公表特許公報(A)

(11) 特許出願公表番号

特表2017-505154
(P2017-505154A)

(43) 公表日 平成29年2月16日(2017.2.16)

(51) Int.Cl.	F I	テーマコード(参考)
A 6 1 B 1/04 (2006.01)	A 6 1 B 1/04 3 7 2	2 H 0 4 0
A 6 1 B 1/06 (2006.01)	A 6 1 B 1/06 A	4 C 1 6 1
G 0 2 B 23/24 (2006.01)	G 0 2 B 23/24 A	4 C 6 0 1
A 6 1 B 8/12 (2006.01)	A 6 1 B 8/12	

審査請求 有 予備審査請求 有 (全 18 頁)

(21) 出願番号 特願2016-536635 (P2016-536635)
 (86) (22) 出願日 平成26年11月28日(2014.11.28)
 (85) 翻訳文提出日 平成28年7月15日(2016.7.15)
 (86) 国際出願番号 PCT/EP2014/075902
 (87) 国際公開番号 W02015/082328
 (87) 国際公開日 平成27年6月11日(2015.6.11)
 (31) 優先権主張番号 102013224683.8
 (32) 優先日 平成25年12月2日(2013.12.2)
 (33) 優先権主張国 ドイツ(DE)

(71) 出願人 516021418
 デジタル エンドスコーピー ゲーエムペー
 ハー
 ドイツ連邦共和国 8 6 3 1 6 フリート
 ベルク パウルレーンツェーシュトラッセ
 5
 (74) 代理人 110001427
 特許業務法人前田特許事務所
 (72) 発明者 ヴィエバッハ トーマス
 ドイツ国 ヴァイトホーフェン, ベルクシ
 ユトラッセ 6
 (72) 発明者 パウカー フリッツ
 ドイツ国 ディードルフ, カペレンベルク
 5

最終頁に続く

(54) 【発明の名称】 内視鏡ヘッド及び内視鏡

(57) 【要約】

本発明は、内視鏡の偏向端に設けられる内視鏡ヘッドであって、少なくとも1つの導電路2 1 ~ 2 8 が形成されたM I D素子1 と、M I D素子1 に設けられ、少なくとも1つの導電路2 1 ~ 2 8 によって電力供給される少なくとも1つの電子機器3 と、センサ6 とを備える内視鏡ヘッドに関する。また、本発明は、内視鏡の偏向端に設けられる内視鏡ヘッドであって、少なくとも1つの導電路2 1 ~ 2 8 が形成された内視鏡ヘッド本体1 と、内視鏡ヘッド本体1 に設けられ、少なくとも1つの導電路2 1 ~ 2 8 によって電力供給され得る少なくとも1つの電子機器3 と、牽引ケーブル定着体4 1 が内視鏡ヘッド本体1 に設けられる少なくとも1つの牽引ケーブル4 とを備える内視鏡ヘッドに関する。少なくとも1つの牽引ケーブル4 は、内視鏡ヘッド本体1 の少なくとも1つの導電路2 1 ~ 2 8 に電氣的に接続される。

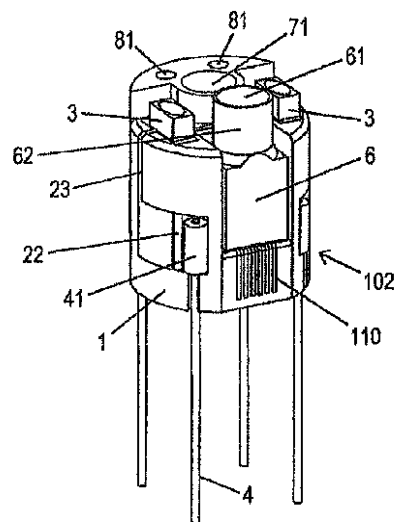


FIG. 5

【特許請求の範囲】**【請求項 1】**

内視鏡の偏向端に設けられる内視鏡ヘッドであって、
少なくとも1つの導電路(21~28)が形成されたM I D素子(1)と、
前記M I D素子(1)に設けられ、前記少なくとも1つの導電路(21~28)によっ
て電力供給され得る少なくとも1つの電子機器(3)と、
センサ(6)とを備える
ことを特徴とする内視鏡ヘッド。

【請求項 2】

請求項1に記載の内視鏡ヘッドにおいて、
前記M I D素子(1)は、作業チャンネル先端口(71)及び/又は少なくとも1つの洗
浄チャンネル先端口(81)を備える
ことを特徴とする内視鏡ヘッド。

10

【請求項 3】

請求項1又は2に記載の内視鏡ヘッドにおいて、
前記センサ(6)は、光センサ又は音響センサである
ことを特徴とする内視鏡ヘッド。

【請求項 4】

請求項1~3のいずれか1つに記載の内視鏡ヘッドは、
牽引ケーブル定着体(41)が前記M I D素子に設けられる少なくとも1つの牽引ケー
ブル(4)をさらに備える
ことを特徴とする内視鏡ヘッド。

20

【請求項 5】

請求項1~4のいずれか1つに記載の内視鏡ヘッドにおいて、
前記M I D素子(1)の先端には空隙(12)が設けられ、該空隙において、前記少な
くとも1つの電子機器(3)が前記M I D素子(1)の導電路(21~28)上に設けら
れ、前記空隙(12)には、透明の硬化性成形材料が充填される
ことを特徴とする内視鏡ヘッド。

【請求項 6】

請求項5に記載の内視鏡ヘッドにおいて、
前記少なくとも1つの電子機器(3)は、1つ又は2つのL E Dであって、
前記M I D素子(1)の先端において、カメラモジュールが、光センサ(6)として空
隙(12)と隣接するように配置され、前記空隙(12)に対し遮蔽され、
前記透明の硬化性成形材料の被覆面は、前記M I D素子(1)の先端側において、平面
状延びている、又は内側に湾曲している
ことを特徴とする内視鏡ヘッド。

30

【請求項 7】

内視鏡の偏向端に設けられる内視鏡ヘッドであって、
少なくとも1つの導電路(21-28)が形成された内視鏡ヘッド本体(1)と、
前記内視鏡ヘッド本体(1)に設けられ、前記少なくとも1つの導電路(21-28)
によって電力供給される少なくとも1つの電子機器(3)と、
牽引ケーブル定着体(41)が内視鏡ヘッド本体(1)に設けられる少なくとも1つの
牽引ケーブル(4)とを備え、
前記少なくとも1つの牽引ケーブル(4)は、前記内視鏡ヘッド本体(1)の前記少な
くとも1つの導電路(21-28)に電氣的に接続される
ことを特徴とする内視鏡ヘッド。

40

【請求項 8】

請求項7に記載の内視鏡ヘッドにおいて、
前記少なくとも1つの牽引ケーブル(4)は、前記牽引ケーブル定着体(41)によっ
て、前記内視鏡ヘッド本体(1)の前記少なくとも1つの導電路(21-28)に電氣的

50

に接続される
ことを特徴とする内視鏡ヘッド。

【請求項 9】

請求項 7 又は 8 に記載の内視鏡ヘッドにおいて、
前記内視鏡ヘッド本体 (1) には 4 つの牽引ケーブル (4) が定着され、そのうち 2 つの牽引ケーブル (4) が、前記内視鏡ヘッド本体 (1) の前記少なくとも 1 つの導電路 (2 1 ~ 2 8) に電氣的に接続される
ことを特徴とする内視鏡ヘッド。

【請求項 1 0】

請求項 7 ~ 9 のいずれか 1 つに記載の内視鏡ヘッドにおいて、
前記内視鏡ヘッド本体は、M I D 素子 (1) である
ことを特徴とする内視鏡ヘッド。

10

【請求項 1 1】

請求項 1 ~ 1 0 のいずれか 1 つに記載の内視鏡ヘッドを有する
ことを特徴とする内視鏡。

【発明の詳細な説明】

【技術分野】

【0 0 0 1】

本発明は、内視鏡ヘッド及びそれを備える内視鏡に関し、より詳細には、本発明は、内視鏡における偏向部の先端に用いられ得る改良された内視鏡ヘッドに関する。

20

【背景技術】

【0 0 0 2】

これまで、より小型の内視鏡により内視鏡検査が行われる傾向があった。それに伴い、内視鏡における偏向部先端に配置される内視鏡ヘッドもより小型化されてきた。

【発明の概要】

【発明が解決しようとする課題】

【0 0 0 3】

しかしながら、内視鏡検査に用いられる、例えば、L E D、カメラ、及び / 又は作業チャンネル等の装置を内視鏡ヘッドに一体化するのがより困難となっている。

【0 0 0 4】

本発明は、内視鏡ヘッドの構成を工夫することにより、内視鏡及び内視鏡ヘッドをさらに小型化できる新規の方法を提供する。

30

【0 0 0 5】

本発明は、内視鏡ヘッドを改良することを目的とする。さらに、内視鏡を改良することを目的とする。

【課題を解決するための手段】

【0 0 0 6】

内視鏡ヘッドのこのような課題は、請求項 1 に記載の内視鏡ヘッドにより解決される。請求項 7 において、その他の内視鏡ヘッドを提供する。内視鏡の上記課題は、請求項 1 1 に記載の内視鏡により解決される。さらなる効果的な実施形態が従属項に記載されている。

40

【0 0 0 7】

すなわち、本発明は、内視鏡の偏向端に設けられる内視鏡ヘッドであって、複数の導電路が形成された M I D 素子と、この M I D 素子に設けられ、上記導電路によって電力供給される少なくとも 1 つの電子機器と、センサとを備える内視鏡ヘッドに関する。このような内視鏡ヘッドは、低コストで製造でき、かつ小型化でき、基本的に三次元回路基板として構成される。これにより、電子機器がこの三次元回路基板の導電路に接続しやすくなる。小型であっても、内視鏡ヘッドの機能は保証される。

【0 0 0 8】

この内視鏡ヘッドにおいて、上記 M I D 素子は、作業チャンネル口及び / 又は少なくとも

50

1つの洗浄チャンネル口を備えていてもよい。M I D素子は、製造段階においてすでに、例えば射出成形により、作業チャンネル口及び/又は少なくとも1つの洗浄チャンネル口が形成されるように構成されていてもよい。この場合、その後の穴開け加工や作業チャンネル口及び/又は洗浄チャンネル口を形成するための製造工程が不要となる。

【0009】

内視鏡ヘッドにおいて、上記センサは、光センサ又は音響センサであってもよい。その他の様々なセンサが使用されてもよい。光センサは、カメラであってもよい。音響センサは、超音波センサであってもよい。

【0010】

内視鏡ヘッドは、牽引ケーブル定着体が上記M I D素子に設けられる少なくとも1つの牽引ケーブルをさらに備えていてもよい。これにより、牽引ケーブルを作動させることにより、M I D素子を偏向したり、異なる方向に屈曲することができる。

【0011】

内視鏡ヘッドにおいて、上記M I D素子の先端には空隙が設けられ、この空隙において、上記少なくとも1つの電子機器が上記M I D素子の導電路上に設けられ、上記空隙には、透明の硬化性成形材料が充填されてもよい。空隙の底部は、凹凸を有する三次元形状であってもよく、基本的に三次元回路基板の表面を構成する。成形材料は、導電路や、その上に配置される電子部品及び電子機器、ひいては三次元回路基板の表面を保護する。成形材料は半透明である。成形材料は、好ましくは、電子機器に送受信される信号に影響を与えないよう構成される。

【0012】

上記少なくとも1つの電子機器は、1つ又は2つのL E Dであってもよい。上記M I D素子の先端において、カメラモジュールは、光センサとして空隙と隣接するように配置され、空隙に対して遮蔽されていてもよい。

【0013】

また、上記少なくとも1つの電子機器は、超音波照射装置であってもよい。上記M I D素子の先端において、音響センサは、空隙と隣接するように配置され、空隙に対して遮蔽されていてもよい。

【0014】

このように遮蔽することにより、センサがL E Dや超音波照射装置からの出力信号を直接受信することや、これら直接信号により影響を受けることを回避できる。

【0015】

また、3つ以上の電子機器を用いることも可能である。

【0016】

上記透明の硬化性成形材料の被覆面は、上記M I D素子の先端側において、平面状に延びていても、内側に湾曲していてもよい。被覆面が平面状に延びている場合は洗浄がしやすい。被覆面が内側に湾曲している場合は直接信号をさらに遮蔽できる。

【0017】

また、本発明は、内視鏡の偏向端に設けられる内視鏡ヘッドであって、少なくとも1つの導電路が形成された内視鏡ヘッド本体と、この内視鏡ヘッド本体に設けられ、上記少なくとも1つの導電路によって電力供給される少なくとも1つの電子機器と、牽引ケーブル定着体が内視鏡ヘッド本体に設けられる少なくとも1つの牽引ケーブルとを備える内視鏡ヘッドに関する。上記少なくとも1つの牽引ケーブルは、上記内視鏡ヘッド本体の上記少なくとも1つの導電路に電氣的に接続される。

【0018】

その結果、内視鏡ヘッドにおける電力供給を低コストかつ省スペースで実現できる。また、これにより、スペースを要する電子機器用の電力供給ケーブルを省略できる。

【0019】

内視鏡ヘッドにおいて、上記少なくとも1つの牽引ケーブルは、上記牽引ケーブル定着体によって、上記内視鏡ヘッド本体の上記少なくとも1つの導電路に電氣的に接続されて

10

20

30

40

50

もよい。牽引ケーブル定着体は、導電路と牽引ケーブルとを電氣的に接続する導電体であってもよい。

【0020】

内視鏡ヘッドにおいて、上記内視鏡ヘッド本体には4つの牽引ケーブルが定着され、そのうち2つの牽引ケーブルが、上記内視鏡ヘッド本体の上記少なくとも1つの導電路に電氣的に接続されてもよい。4つの牽引ケーブルのうち2つが導電性を有していてもよい。偏向動作が4つの牽引ケーブルによって制御される場合、機能的には従来の内視鏡ヘッドと同様である。4つの牽引ケーブルがすべて導電性を有していてもよい。

【0021】

また、牽引ケーブルの数はこれに限定されない。

10

【0022】

上記内視鏡ヘッド本体は、MID素子であってもよい。

【0023】

本発明における上記特徴は、適宜組み合わせ可能である。

【発明の効果】

【0024】

したがって、本発明の内視鏡ヘッド本体は、低コストで環境に優しく製造でき、多様に自由な形状に形成できる。これにより、あらゆる形状の内視鏡ヘッド本体が可能となる。さらなる内視鏡ヘッドの小型化を実現できる。内視鏡ヘッド本体の製造に使用する材料の数は最小限に留めており、これにより、材料や部品の数を節約できる。また、組立時の工程数も低減できる。成形精度及びそれによる内視鏡ヘッドの信頼性も大幅に向上できる。内視鏡ヘッド本体においては、従来の回路基板とは異なり、廃棄処理に問題のない材料が用いられる。内視鏡ヘッド本体の軸方向長さも縮小できる。

20

【図面の簡単な説明】

【0025】

【図1】図1は、本発明の実施形態における牽引ケーブルを有する内視鏡ヘッドを示し、図1(A)は模式的斜視図であり、図1(B)は側面図であり、図1(C)は図1(B)のA-A線による断面図である。

【図2】図2は、図1の実施形態における牽引ケーブルを有する内視鏡ヘッドを示し、図2(A)は側面図であり、図2(B)は図2(A)のD-D線による断面図である。

30

【図3】図3は、図1の実施形態における内視鏡ヘッド用の内視鏡ヘッド本体である。

【図4】図4は、牽引ケーブルを搭載する図3の内視鏡ヘッド本体を示す。

【図5】図5は、カメラモジュール及びLEDチップを挿入した図4の内視鏡ヘッド本体を示す。

【発明を実施するための形態】

【0026】

以下に、図面を用いて本発明を詳細に説明する。

【0027】

図1は本発明の実施形態における、牽引ケーブルを備える内視鏡ヘッドを示す。図1(A)は模式的斜視図であり、図1(B)は側面図であり、図1(C)は図1(B)のA-A線による断面図である。図2は、図1の実施形態における、牽引ケーブルを備える内視鏡ヘッドを示す。図2(A)は側面図であり、図2(B)は図2(A)のD-D線による断面図である。

40

【0028】

本発明における内視鏡は、カテーテル部(図示せず)において、偏向部(同様に図示せず)を備える。この偏向部は、偏向部基端側の環状素子(図示せず)から偏向部先端側の内視鏡ヘッド102まで延びている。つまり、内視鏡ヘッド102は、内視鏡の偏向端に配置される。

【0029】

本発明における内視鏡ヘッド102は、内視鏡ヘッド本体としてMID(molded

50

interconnected device、成形回路部品)素子1を備える。MID素子1は、例えば射出成形により形成され得る有機高分子材料からなるプラスチック担体である。MID素子1は、例えば、熱可塑性物質又は熱硬化性物質である。特に、MID素子1は、ポリプロピレン(PP)、アクリロニトリル・ブタジエン・スチレン(ABS)、ポリカーボネート(PC)、ポリエチレン・テレフタレート(PET)、ポリブチレン・テレフタレート(PBT)、ポリアミド(PA)、ポリフェニレンスルフィド(PPS)、ポリスルホン(PSU)、ポリエーテルスルホン(PES)、ポリエーテルイミド(PEI)等から成形されていてもよい。これらは、一例にすぎず、MID素子1には、他の材料が用いられてもよい。

【0030】

MID素子1は、円筒状の素子であり、中心軸が基端側から先端側に延びている。基端側において、MID素子1は、偏向部に接続され得る。MID素子1の先端側は、内視鏡ヘッド102の先端側を構成する。

【0031】

先端側及び側面において、MID素子1は、キャップ11に囲まれている。キャップ11は有底の中空円筒状であり、MID素子1に搭載される際、キャップの底部は内視鏡ヘッド102の先端側を構成する。キャップ11の内径は、キャップが容易にMID素子1の外径に収まるような大きさとなっている。また、これらは圧入型であってもよい。さらに、キャップ11は、内周面に内ネジを有しており、MID素子1の外ネジに螺合されていてもよい。キャップ11とMID素子1とは他の方法で取り付けられてもよい。

【0032】

先端前面において、キャップ11は、後述のLEDチップ3の信号を出力するための先端側の開口部31と、後述のカメラモジュール6に信号を入力するためのカメラ窓61用先端開口と、作業チャンネル先端口71と、洗浄チャンネル先端口81とを有する。

【0033】

キャップ11をMID素子1に搭載する際、MID素子1は、基端側においてキャップ11から突出している。MID素子1におけるキャップ11から基端側に突出している外周には、偏向部の図示しない管素子の先端部が設けられている。この管素子の先端前面は、キャップ11の基端面に密閉するように当接される。管素子の先端前面は、キャップ11の基端面に接着されていてもよい。

【0034】

図3は、図1の実施形態における内視鏡ヘッド用の内視鏡ヘッド本体としてのMID素子1を示す。

【0035】

MID素子1には、1つ又は複数の、金属製の導電路21-28、110、111が設けられる。これらの導電路21-28、110、111は、MID素子1に複合射出成形、ホットスタンプ、マスク照射、レーザパターンニング、バックインジェクション、その他適切な方法により形成されてもよい。基本的に、導電路21-28、110、111を設けたMID素子1は、三次元回路基板を構成する。

【0036】

より詳細には、MID素子1において導電路21-28は、後述のLEDチップ3用に一体形成され、導電路110、111は、カメラモジュール6用に一体形成される。

【0037】

以下に、導電路についてさらに詳細に説明する。

【0038】

図3を参照して、三次元回路基板として構成されるMID素子1は、複数の面を有する。つまり、第1の面は、牽引ケーブル定着体を接続するために、第2の面は、カメラを接続するために、第3の面は、LEDを接続するために、第4の面は先端面として設けられている。第1の面と第2の面とは、互いに対してずれていても、同じ高さであってもよい。

。

10

20

30

40

50

【0039】

基端面と離間して、M I D素子1は、その外周面に下記の牽引ケーブル定着体41のための空隙を有する。各空隙は、牽引ケーブル定着体41に十分なスペースが設けられ、その基端側に牽引ケーブル定着体41を基端方向に支えることのできる支持面領域が設けられるような大きさを有する。支持面領域は、水平方向、つまり、M I D素子1の基端面と平行に延びており、上記第1の面上に位置する。これら空隙は、牽引ケーブル定着体41に対応した形状を有し、本実施形態では円筒状となっている。したがって本実施形態において、M I D素子1は、このような支持面領域を4つ有する。各支持面領域は、中心近くに、M I D素子1の基端面に向かって延びるチャンネル型の溝部を有し、この溝部は、牽引ケーブル定着体41が支持面領域に挿入される際、牽引ケーブル定着体41に接続される牽引ケーブル4を受ける。支持面の直径は、いずれの場合も、牽引ケーブル4の直径よりも大きい。例えば、直方体の牽引ケーブル定着体を用い、それに伴って空隙も直方形となる場合、四角形の支持面領域が得られる。

10

【0040】

少なくとも2つの牽引ケーブル定着体(図3においては、観察者に対向する2つの空隙)に対し、第1の導電路21を有する支持面領域が形成される。導電路21には、まず、垂直方向上方に延びる第2の導電路22が接続され、この第2の導電路22は空隙の周縁部に一体形成され、空隙の上縁部に至ると空隙から水平方向に延び、最終的に、図3に示されるように、垂直方向上方に延びる第3の導電路23となる。この第3の導電路23は、M I D素子1の第3の面に一体形成される導電路平面部24に接続される。導電路平面部24は、第1のLEDチップ3用のアノードを構成する。導電路平面部25は、導電路平面部24に接触しない状態で隣接し、M I D素子1の第3の面に一体形成される。導電路平面部25は、第1のLEDチップ3のカソードを構成する。図3を参照して、導電路21-25は、第2の面上方にカメラを接続するために設けられたカメラ収容スペースの左側に位置する。また、図3に示すように、カメラ収容スペースの右側には、左側と同様の導電路構造が形成される。図3において、カメラを接続するための第2の面の右隣には、牽引ケーブル定着体のための空隙が示され、同様に、第1の導電路21のような導電路と共に形成される。この導電路は、第3の面上の導電路平面部26に接続される。この導電路平面部26は、第2のLEDチップ3のカソードを構成する。導電路平面部27は、導電路平面部26に接触しない状態で隣接し、M I D素子1の第3の面に一体形成される。導電路平面部27は、第2のLEDチップ3のアノードを構成する。導電路平面部25は、図3に示すように架橋部28によって導電路平面部26に接続される。導電路平面部27は、図3には例示されないが、導電路平面部24に接続される。

20

30

【0041】

導電路部110は、カメラ収容スペース基端側、つまりM I D素子1の第2の面上に成形され、カメラモジュール6を接続するための導電路平面部111に通じる。導電路平面部111も、M I D素子1の第2の面上に成形される。導電路部110は、M I D素子1の基端面に設けられるカメラケーブル端子(図示せず)に電氣的に接続される。このカメラケーブル端子には、偏向部に導入される給電ケーブルが挿入される。

【0042】

さらに、M I D素子1は、第4の面において、例えば、微細工具用の図示しない作業チャンネル素子における拡張部となる作業チャンネル先端口71と、少なくとも1つの洗浄チャンネルにおける少なくとも1つの洗浄チャンネル先端口81とを備える。本実施形態においては、M I D素子1は、2つの洗浄チャンネルに対して2つの洗浄チャンネル先端口81を備える。つまり、M I D素子1におけるカメラ収容スペースや導電路領域とならない領域において、軸方向、つまりM I D素子1の中心軸と平行に、作業チャンネル端部及び2つの洗浄チャンネル端部が貫通孔として設けられる。図1に示されるように、作業チャンネル端部は、2つの洗浄チャンネル端部の間に隣接して配置される。M I D素子1の先端前面において、作業チャンネル端部は作業チャンネル先端口71を有し、両洗浄チャンネル端部はそれぞれ洗浄チャンネル先端口81を有する。このとき、作業チャンネル端部は、カメラ収容スペースに平

40

50

行に隣接して設けられる。洗浄チャンネル端部は、作業チャンネル端部径方向外側に配置されるが、本発明はこれに限定されない。

【0043】

以下に、内視鏡ヘッド102のさらなる構造を詳細に説明する。図4は、牽引ケーブルが嵌入された図3の内視鏡ヘッド本体を示す。

【0044】

MID素子1側面の空隙にはそれぞれ、牽引ケーブル定着体41が、基端方向に作用する牽引力が牽引ケーブル定着体41から支持面領域ひいてはMID素子1に伝達されるように、基端側が支持面領域に当接するように、挿入される。各牽引ケーブル定着体41は、牽引ケーブル4の先端に公知の方法で固定される。

10

【0045】

本実施形態においては、上記の通り、MID素子1側面の2つの空隙に導電路が備えられている。空隙にはそれぞれ、牽引ケーブル4を有する導電性の牽引ケーブル定着体41が配置される。本実施形態においては、4つの支持面領域のうち2つが導電路部と並んでいる。

【0046】

図4手前において、導電路部2に設けられる2つの牽引ケーブル定着体41、及びこれに接続される牽引ケーブル4は、導電性を有する。導電性の牽引ケーブル定着体41を設ける各導電路部2は、電子機器の電氣的接続を行う。これにより、導電路21-28には、導電性の牽引ケーブル4を介して電流が供給される。電子機器から供給されるのは、直流であっても、交流であってもよい。図1の実施形態においては、MID素子上の4つの牽引ケーブル4に定着され、そのうち2つの牽引ケーブル4が、MID素子1の少なくとも1つの導電路部2に電氣的に接続される。

20

【0047】

このような牽引ケーブル定着体41は、他の形状であってもよく、例えば、バレルニップル、ペアニップル、ボールニップル等であってもよい。

【0048】

本実施形態において、MID素子1は、4つの牽引ケーブル定着体41に対し、4つの支持面領域を有する。しかし、本発明これに限定されない。内視鏡ヘッド102は、3つ、又は5つ以上の牽引ケーブル定着体41と、それに対応する数の支持面領域をMID素子1上に備えていてもよい。

30

【0049】

内視鏡ヘッド102は、牽引動作により、公知の方法で、牽引ケーブル4上を図示しない制御部材により任意の方向に回動してもよい。

【0050】

図5は、カメラモジュール及びLEDチップが挿入された図4の内視鏡ヘッド本体を示す。

【0051】

導電路平面部24(アノード)及び導電路平面部25(カソード)上には、第1のLEDチップ3が配置される。導電路平面部26(カソード)及び導電路平面部27(アノード)上には、第2のLEDチップ3が配置される。特に、LEDチップ3は、その接続端子が基端側において、導電路平面部24-27に対向するように配置される。LEDチップ3の出力面は、その先端側にある。LEDチップ3の出力面は、MID素子1の先端面(第4の面)と平行でかつ離間した面にある。言い換えると、MID素子1の先端面(第4の面)は、LEDチップ3の出力面から先端方向に突出している。

40

【0052】

カメラ収容スペースには、カメラモジュール6が、カメラモジュール6の接続端子63が導電路平面部111に接するように配置される(図2(B)参照)。特に、カメラモジュール6は、その基端側の接続端子が導電路平面部111に対向するように配置される。先端側には、カメラ窓61が配置され、そこから画像情報が取り込まれ得る。カメラモジ

50

ジュール6の本体の先端部は、カメラ窓61まで延びており、円筒状のシールド62に囲まれている。

【0053】

このシールド62は、MID素子1の先端面から先端方向に延びる、つまり、このシールド62は、MID素子1の第4の面から僅かに突出している。よって、シールド62は、LEDチップ3の出力面の水平面から先端方向に延びる。これにより、シールド62は、LEDチップ3から照射される光からカメラモジュール6を遮蔽できる。

【0054】

キャップ11の先端面の厚さは、MID素子1の第4の面と、MID素子1の第4の面から突出するシールド62先端側との間の高低差に応じて設定される。これにより、キャップ11がMID素子1上に配置される場合、キャップ11の先端面の基端側内面が、MID素子1の第4の面に当接し、シールド62の先端側は、キャップ11の先端面の先端外面のほぼ一直線上にある。

10

【0055】

そのため、キャップ11の先端面基端側内面と、MID素子1の第3の面、つまりLED接続面との間には、空隙12が形成される。この空隙12は、上部においてキャップ11により区画され、(キャップ11が取り付けられた状態で)先端側の開口部31にのみ開口している(図1(C)参照)。開口部31は、それぞれLEDチップ3の真上に配置される。

【0056】

空隙12には、導電路部及びLEDチップ3を被覆する成形材料が充填されていてもよい(しかし、必ずしもその必要はない)。この成形材料は、透明で硬化性を有し、空隙12の底部及び壁部に接着するのに十分な接着性を有している。

20

【0057】

- MID素子の製造方法 -

導電路を備える三次元回路基板としてのMID素子1は、様々な方法で製造され得る。

【0058】

例えば、二段階成形が採用されてもよい。

【0059】

この場合、まず、プラスチック担体がMID素子1の基体として射出成形される。続いて、導電路が、基体上に例えば、複合射出成形、ホットスタンプ、マスク照射、レーザーパターニング等により形成される。

30

【0060】

このようにすることで、形状をほぼ自由に設定できる。内視鏡ヘッド本体として、MID素子1は、作業チャンネルや洗浄チャンネルのスペースを十分確保できるよう、外径の小さな円筒状となっている。

【0061】

(その他の実施形態)

図1~図5の実施形態においては、MID素子1に4つの牽引ケーブル4が定着され、このうち2つの牽引ケーブル4が、MID素子1の少なくとも1つの導電路部2に電氣的に接続される。しかし、本発明は、牽引ケーブル4が導電性を有さないMID素子1にも適用できる。この場合、導電路部2の電力供給は、偏向部100を通るケーブルによって行われる。

40

【0062】

本実施形態においては、MID素子1にキャップ11が外嵌されている。しかし、キャップ11は省略してもよい。この場合、MID素子1の外面及び先端前面はアンダーカットを有さない形状となっており、洗浄を容易にしている。

【0063】

図1~図5の実施形態においては、カメラモジュール6の外面は、キャップ11の内面に当接する。また、MID素子1は、先端開口を有する特定のカメラ用凹部が設けられ、

50

先端側からカメラモジュール6が挿入されるような形状であってもよい。カメラモジュール6の側面は、この先端側以外においてM I D素子1に囲まれる。この特定のカメラ用凹部は、カメラモジュール6がぴったりと収まるような大きさであってもよい。先端側においてM I D素子1から突出するカメラシールド62は、カメラモジュール6をM I D素子1に確実に固定し、そして同時に簡単に取り外しできるように、基端側においてM I D素子1に係止可能に取り付けられる。また、カメラモジュール6は、M I D素子1に成形材料によってしっかりと一体成形される。

【0064】

キャップ11を省略する場合、M I D素子1は、第4の面と同じ高さの周壁を有するように形成される。すると、先端側において、成形材料により内視鏡ヘッドの先端面を構成する端面が形成される。成形材料の先端面は、内側に湾曲するように形成されるが、他の実施形態では、平坦、つまり平面状であってもよい。よって、M I D素子の先端側における透明な硬化性成形材料の被覆面は、内側に湾曲しているか、平面状に延びている。また、成形材料の先端面は、外側に湾曲していてもよい。これにより、M I D素子1の先端にも、空隙12のようなスペースが設けられ、そのスペースにおいて、少なくとも1つの電子機器3がM I D素子1の導電部2上に設けられ、透明な硬化性成形材料が充填される。この場合も、シールドはM I D素子1の先端面から先端方向に延び、成形材料の先端面のM I D素子1の第4の面から僅かに突出する。

10

【0065】

M I D素子1において、作業チャンネル部及び2つの洗浄チャンネル部は、平行に延び、M I D素子1の中心軸と離間している。しかし、作業チャンネル部は、M I D素子1の中心軸上に設置されてもよい。3つ以上の洗浄チャンネルが設けられてもよい。しかし、構造が小型であるため、1つ又は2つの洗浄チャンネルを備えた構成が好ましい。さらに、作業チャンネル部及び/又は洗浄チャンネルは、M I D素子1において、傾斜していてもよい。

20

【0066】

本実施形態において、カメラモジュール6は、M I D素子1上の光センサとして配置され、L E Dチップ3は、電子機器の例として、光信号発信器として設けられる。また、L E Dチップ3の代わりに電子機器として超音波発信装置が設けられてもよく、カメラモジュール6の代わりに音響センサが設置されていてもよい。この場合、音響センサは、空隙に対し遮蔽される。

30

【0067】

センサ領域が音響センサなど他の形態のセンサに用いられる場合、成形材料の先端面から突出する遮蔽壁部は省略してもよい。

【符号の説明】

【0068】

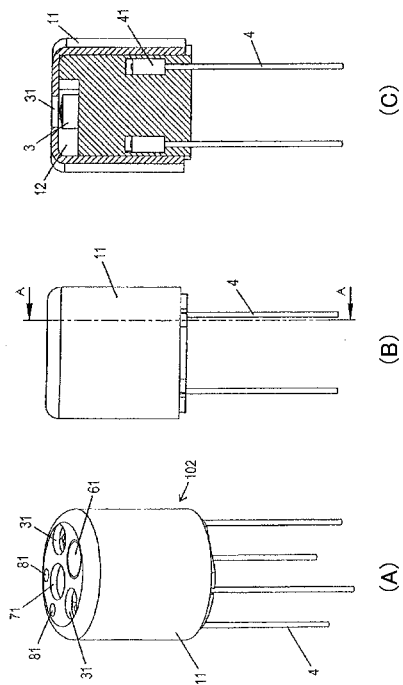
- 1 M I D (m o l d e d i n t e r c o n n e c t d e v i c e、成形回路部品)素子
- 11 キャップ
- 12 空隙
- 21 - 28、110、111 導電路
- 3 L E Dチップ
- 31 開口部
- 4 牽引ケーブル
- 41 牽引ケーブル定着体
- 6 カメラモジュール
- 61 カメラ窓
- 62 カメラシールド
- 63 カメラ接続端子
- 7 作業チャンネル素子
- 71 作業チャンネル先端口

40

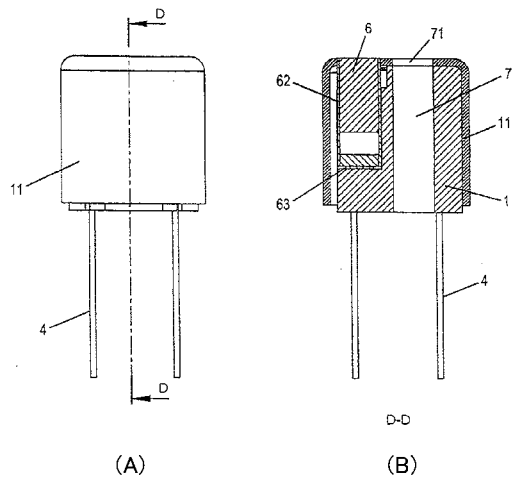
50

- 8 洗浄チャネル
- 8 1 洗浄チャネル先端口
- 1 0 2 内視鏡ヘッド
- 1 1 0 導電路部
- 1 1 1 カメラモジュール接続用導電路部

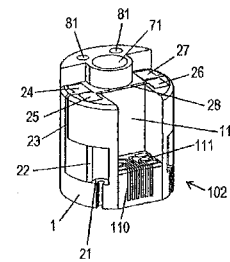
【 図 1 】



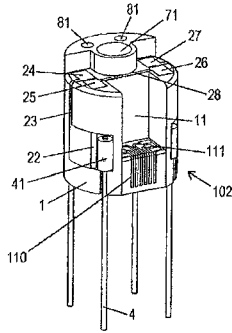
【 図 2 】



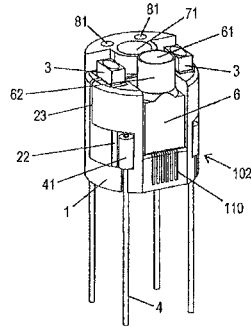
【 図 3 】



【 図 4 】



【 図 5 】



【 手続補正書 】

【 提出日 】平成27年9月24日(2015.9.24)

【 手続補正 1 】

【 補正対象書類名 】特許請求の範囲

【 補正対象項目名 】全文

【 補正方法 】変更

【 補正の内容 】

【 特許請求の範囲 】

【 請求項 1 】

内視鏡の偏向端に設けられる内視鏡ヘッドであって、
 少なくとも1つの導電路(21~28)が形成されたMID素子(1)と、
 前記MID素子(1)に設けられ、前記少なくとも1つの導電路(21~28)によっ
 て電力供給され得る少なくとも1つの電子機器(3)と、
 センサ(6)と、
 牽引ケーブル定着体(41)が前記MID素子に設けられる少なくとも1つの牽引ケー
 ブル(4)とを備える

ことを特徴とする内視鏡ヘッド。

【 請求項 2 】

請求項1に記載の内視鏡ヘッドにおいて、
 前記MID素子(1)は、作業チャネル先端口(71)及び/又は少なくとも1つの洗
 浄チャネル先端口(81)を備える
 ことを特徴とする内視鏡ヘッド。

【 請求項 3 】

請求項1又は2に記載の内視鏡ヘッドにおいて、
 前記センサ(6)は、光センサ又は音響センサである

ことを特徴とする内視鏡ヘッド。

【請求項 4】

請求項 1 ~ 3 のいずれか 1 つに記載の内視鏡ヘッドは、
前記 M I D 素子 (1) の先端には空隙 (1 2) が設けられ、該空隙において、前記少なくとも 1 つの電子機器 (3) が前記 M I D 素子 (1) の導電路 (2 1 ~ 2 8) 上に設けられ、前記空隙 (1 2) には、透明の硬化性成形材料が充填される
ことを特徴とする内視鏡ヘッド。

【請求項 5】

請求項 4 に記載の内視鏡ヘッドにおいて、
前記少なくとも 1 つの電子機器 (3) は、1 つ又は 2 つの L E D であって、
前記 M I D 素子 (1) の先端において、カメラモジュールが、光センサ (6) として空隙 (1 2) と隣接するように配置され、前記空隙 (1 2) に対し遮蔽され、
前記透明の硬化性成形材料の被覆面は、前記 M I D 素子 (1) の先端側において、平面状延びている、又は内側に湾曲している
ことを特徴とする内視鏡ヘッド。

【請求項 6】

内視鏡の偏向端に設けられる内視鏡ヘッドであって、
少なくとも 1 つの導電路 (2 1 - 2 8) が形成された内視鏡ヘッド本体 (1) と、
前記内視鏡ヘッド本体 (1) に設けられ、前記少なくとも 1 つの導電路 (2 1 - 2 8) によって電力供給される少なくとも 1 つの電子機器 (3) と、
牽引ケーブル定着体 (4 1) が内視鏡ヘッド本体 (1) に設けられる少なくとも 1 つの牽引ケーブル (4) とを備え、
前記少なくとも 1 つの牽引ケーブル (4) は、前記内視鏡ヘッド本体 (1) の前記少なくとも 1 つの導電路 (2 1 - 2 8) に電氣的に接続される
ことを特徴とする内視鏡ヘッド。

【請求項 7】

請求項 6 に記載の内視鏡ヘッドにおいて、
前記少なくとも 1 つの牽引ケーブル (4) は、前記牽引ケーブル定着体 (4 1) によって、前記内視鏡ヘッド本体 (1) の前記少なくとも 1 つの導電路 (2 1 - 2 8) に電氣的に接続される
ことを特徴とする内視鏡ヘッド。

【請求項 8】

請求項 6 又は 7 に記載の内視鏡ヘッドにおいて、
前記内視鏡ヘッド本体 (1) には 4 つの牽引ケーブル (4) が定着され、そのうち 2 つの牽引ケーブル (4) が、前記内視鏡ヘッド本体 (1) の前記少なくとも 1 つの導電路 (2 1 ~ 2 8) に電氣的に接続される
ことを特徴とする内視鏡ヘッド。

【請求項 9】

請求項 6 ~ 8 のいずれか 1 つに記載の内視鏡ヘッドにおいて、
前記内視鏡ヘッド本体は、M I D 素子 (1) である
ことを特徴とする内視鏡ヘッド。

【請求項 10】

請求項 1 ~ 9 のいずれか 1 つに記載の内視鏡ヘッドを有する
ことを特徴とする内視鏡。

【 国際調査報告 】

INTERNATIONAL SEARCH REPORT

International application No PCT/EP2014/075902

A. CLASSIFICATION OF SUBJECT MATTER INV. A61B1/00 A61B1/005 ADD.		
According to International Patent Classification (IPC) or to both national classification and IPC		
B. FIELDS SEARCHED Minimum documentation searched (classification system followed by classification symbols) A61B		
Documentation searched other than minimum documentation to the extent that such documents are included in the fields searched		
Electronic data base consulted during the international search (name of data base and, where practicable, search terms used) EPO-Internal, WPI Data		
C. DOCUMENTS CONSIDERED TO BE RELEVANT		
Category*	Citation of document, with indication, where appropriate, of the relevant passages	Relevant to claim No.
X	WO 2013/129204 A1 (HOYA CO LTD) 6 September 2013 (2013-09-06) abstract; figure 6	1-3,5,6, 11
A	----- JP H11 244225 A (OLYMPUS OPTICAL CO) 14 September 1999 (1999-09-14) abstract; figure 2 -----	1-11
<input type="checkbox"/> Further documents are listed in the continuation of Box C. <input checked="" type="checkbox"/> See patent family annex.		
* Special categories of cited documents : "A" document defining the general state of the art which is not considered to be of particular relevance "E" earlier application or patent but published on or after the international filing date "L" document which may throw doubts on priority claim(s) or which is cited to establish the publication date of another citation or other special reason (as specified) "O" document referring to an oral disclosure, use, exhibition or other means "P" document published prior to the international filing date but later than the priority date claimed "T" later document published after the international filing date or priority date and not in conflict with the application but cited to understand the principle or theory underlying the invention "X" document of particular relevance; the claimed invention cannot be considered novel or cannot be considered to involve an inventive step when the document is taken alone "Y" document of particular relevance; the claimed invention cannot be considered to involve an inventive step when the document is combined with one or more other such documents, such combination being obvious to a person skilled in the art "&" document member of the same patent family		
Date of the actual completion of the international search		Date of mailing of the international search report
13 March 2015		24/03/2015
Name and mailing address of the ISA/ European Patent Office, P.B. 5818 Patentlaan 2 NL - 2280 HV Rijswijk Tel. (+31-70) 340-2040, Fax: (+31-70) 340-3016		Authorized officer
		Fischer, Martin

INTERNATIONAL SEARCH REPORT

Information on patent family members

International application No

PCT/EP2014/075902

Patent document cited in search report	Publication date	Patent family member(s)	Publication date
WO 2013129204 A1	06-09-2013	CN 104144632 A DE 112013001256 T5 JP 2013180078 A US 2015029570 A1 WO 2013129204 A1	12-11-2014 27-11-2014 12-09-2013 29-01-2015 06-09-2013
JP H11244225 A	14-09-1999	JP 3179426 B2 JP H11244225 A	25-06-2001 14-09-1999

INTERNATIONALER RECHERCHENBERICHT

Internationales Aktenzeichen
PCT/EP2014/075902

A. KLASSIFIZIERUNG DES ANMELDUNGSGEGENSTANDES INV. A61B1/00 A61B1/005 ADD.		
Nach der Internationalen Patentklassifikation (IPC) oder nach der nationalen Klassifikation und der IPC		
B. RECHERCHIERTE GEBIETE Recherchierter Mindestprüfstoff (Klassifikationssystem und Klassifikationssymbole) A61B		
Recherchierte, aber nicht zum Mindestprüfstoff gehörende Veröffentlichungen, soweit diese unter die recherchierten Gebiete fallen		
Während der internationalen Recherche konsultierte elektronische Datenbank (Name der Datenbank und evtl. verwendete Suchbegriffe) EPO-Internal, WPI Data		
C. ALS WESENTLICH ANGESEHENE UNTERLAGEN		
Kategorie*	Bezeichnung der Veröffentlichung, soweit erforderlich unter Angabe der in Betracht kommenden Teile	Betr. Anspruch Nr.
X	WO 2013/129204 A1 (HOYA CO LTD) 6. September 2013 (2013-09-06) Zusammenfassung; Abbildung 6 -----	1-3,5,6,11
A	JP H11 244225 A (OLYMPUS OPTICAL CO) 14. September 1999 (1999-09-14) Zusammenfassung; Abbildung 2 -----	1-11
<input type="checkbox"/> Weitere Veröffentlichungen sind der Fortsetzung von Feld C zu entnehmen <input checked="" type="checkbox"/> Siehe Anhang Patentfamilie		
* Besondere Kategorien von angegebenen Veröffentlichungen : *A* Veröffentlichung, die den allgemeinen Stand der Technik definiert, aber nicht als besonders bedeutsam anzusehen ist *E* frühere Anmeldung oder Patent, die bzw. das jedoch erst am oder nach dem internationalen Anmeldedatum veröffentlicht worden ist *L* Veröffentlichung, die geeignet ist, einen Prioritätsanspruch zweifelhaft erscheinen zu lassen, oder durch die das Veröffentlichungsdatum einer anderen im Recherchenbericht genannten Veröffentlichung belegt werden soll oder die aus einem anderen besonderen Grund angegeben ist (wie ausgeführt) *O* Veröffentlichung, die sich auf eine mündliche Offenbarung, eine Benutzung, eine Ausstellung oder andere Maßnahmen bezieht *P* Veröffentlichung, die vor dem internationalen Anmeldedatum, aber nach dem beanspruchten Prioritätsdatum veröffentlicht worden ist *T* Spätere Veröffentlichung, die nach dem internationalen Anmeldedatum oder dem Prioritätsdatum veröffentlicht worden ist und mit der Anmeldung nicht kollidiert, sondern nur zum Verständnis des der Erfindung zugrundeliegenden Prinzips oder der ihr zugrundeliegenden Theorie angegeben ist *X* Veröffentlichung von besonderer Bedeutung; die beanspruchte Erfindung kann allein aufgrund dieser Veröffentlichung nicht als neu oder auf erfinderischer Tätigkeit beruhend betrachtet werden *Y* Veröffentlichung von besonderer Bedeutung; die beanspruchte Erfindung kann nicht als auf erfinderischer Tätigkeit beruhend betrachtet werden, wenn die Veröffentlichung mit einer oder mehreren Veröffentlichungen dieser Kategorie in Verbindung gebracht wird und diese Verbindung für einen Fachmann naheliegend ist *Z* Veröffentlichung, die Mitglied derselben Patentfamilie ist		
Datum des Abschlusses der internationalen Recherche 13. März 2015		Absendedatum des internationalen Recherchenberichts 24/03/2015
Name und Postanschrift der Internationalen Recherchenbehörde Europäisches Patentamt, P.B. 5818 Patentlaan 2 NL - 2280 HV Rijswijk Tel. (+31-70) 340-2040, Fax: (+31-70) 340-3016		Bevollmächtigter Bediensteter Fischer, Martin

INTERNATIONALER RECHERCHENBERICHT

Angaben zu Veröffentlichungen, die zur selben Patentfamilie gehören

Internationales Aktenzeichen

PCT/EP2014/075902

Im Recherchenbericht angeführtes Patentdokument	Datum der Veröffentlichung	Mitglied(er) der Patentfamilie	Datum der Veröffentlichung
WO 2013129204 A1	06-09-2013	CN 104144632 A	12-11-2014
		DE 112013001256 T5	27-11-2014
		JP 2013180078 A	12-09-2013
		US 2015029570 A1	29-01-2015
		WO 2013129204 A1	06-09-2013

JP H11244225 A	14-09-1999	JP 3179426 B2	25-06-2001
		JP H11244225 A	14-09-1999

フロントページの続き

(81)指定国 AP(BW, GH, GM, KE, LR, LS, MW, MZ, NA, RW, SD, SL, ST, SZ, TZ, UG, ZM, ZW), EA(AM, AZ, BY, KG, KZ, RU, TJ, TM), EP(AL, AT, BE, BG, CH, CY, CZ, DE, DK, EE, ES, FI, FR, GB, GR, HR, HU, IE, IS, IT, LT, LU, LV, MC, MK, MT, NL, NO, PL, PT, RO, RS, SE, SI, SK, SM, TR), OA(BF, BJ, CF, CG, CI, CM, GA, GN, GQ, GW, KM, ML, MR, NE, SN, TD, TG), AE, AG, AL, AM, AO, AT, AU, AZ, BA, BB, BG, BH, BN, BR, BW, BY, BZ, CA, CH, CL, CN, CO, CR, CU, CZ, DE, DK, DM, DO, DZ, EC, EE, EG, ES, FI, GB, GD, GE, GH, GM, GT, HN, HR, HU, ID, IL, IN, IR, IS, JP, KE, KG, KN, KP, KR, KZ, LA, LC, LK, LR, LS, LU, LY, MA, MD, ME, MG, MK, MN, MW, MX, MY, MZ, NA, NG, NI, NO, NZ, OM, PA, PE, PG, PH, PL, PT, QA, RO, RS, RU, RW, SA, SC, SD, SE, SG, SK, SL, SM, ST, SV, SY, TH, TJ, TM, TN, TR, TT, TZ, UA, UG, US

Fターム(参考) 2H040 CA12 DA12 DA17 DA56 DA57 GA02
4C161 BB08 CC06 FF35 FF42 FF43 JJ01 JJ06 LL02 NN01 NN03
QQ06 SS01 UU02 WW16
4C601 EE13 FE01 FE03 FE04 GA01

专利名称(译)	内窥镜头和内窥镜		
公开(公告)号	JP2017505154A	公开(公告)日	2017-02-16
申请号	JP2016536635	申请日	2014-11-28
[标]申请(专利权)人(译)	数字内镜检查股份有限公司		
申请(专利权)人(译)	数字终端复制有限公司		
[标]发明人	ヴィエバッハトーマス パウカーフリッツ		
发明人	ヴィエバッハトーマス パウカー フリッツ		
IPC分类号	A61B1/04 A61B1/06 G02B23/24 A61B8/12		
CPC分类号	A61B1/00011 A61B1/00027 A61B1/0008 A61B1/0011 A61B1/0057 A61B1/00098 A61B1/015 A61B1/018 A61B1/051 A61B1/0684 A61B8/12		
FI分类号	A61B1/04.372 A61B1/06.A G02B23/24.A A61B8/12		
F-TERM分类号	2H040/CA12 2H040/DA12 2H040/DA17 2H040/DA56 2H040/DA57 2H040/GA02 4C161/BB08 4C161/CC06 4C161/FF35 4C161/FF42 4C161/FF43 4C161/JJ01 4C161/JJ06 4C161/LL02 4C161/NN01 4C161/NN03 4C161/QQ06 4C161/SS01 4C161/UU02 4C161/WW16 4C601/EE13 4C601/FE01 4C601/FE03 4C601/FE04 4C601/GA01		
优先权	102013224683 2013-12-02 DE		
其他公开文献	JP6533787B2		
外部链接	Espacenet		

摘要(译)

本发明还涉及一种在内窥镜的偏转端上的内窥镜头，包括：内窥镜头本体（1），其具有施加在其上的至少一个导电路径（21-28）；至少一个电子仪器（3），其位于所述内窥镜头主体（1）中，并且可由所述至少一个导电路径（21-28）供电；以及至少一个牵引电缆锚固件（41）位于内窥镜头主体（1）中的牵引电缆（4）；其中所述至少一个牵引电缆（4）电连接到所述内窥镜头主体（1）的所述至少一个导电路径（21-28）。

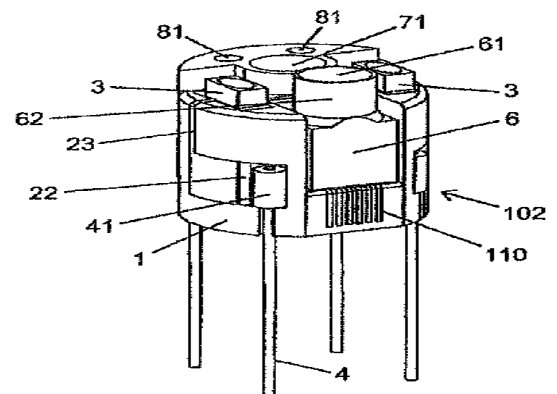


FIG. 5